

SCU8

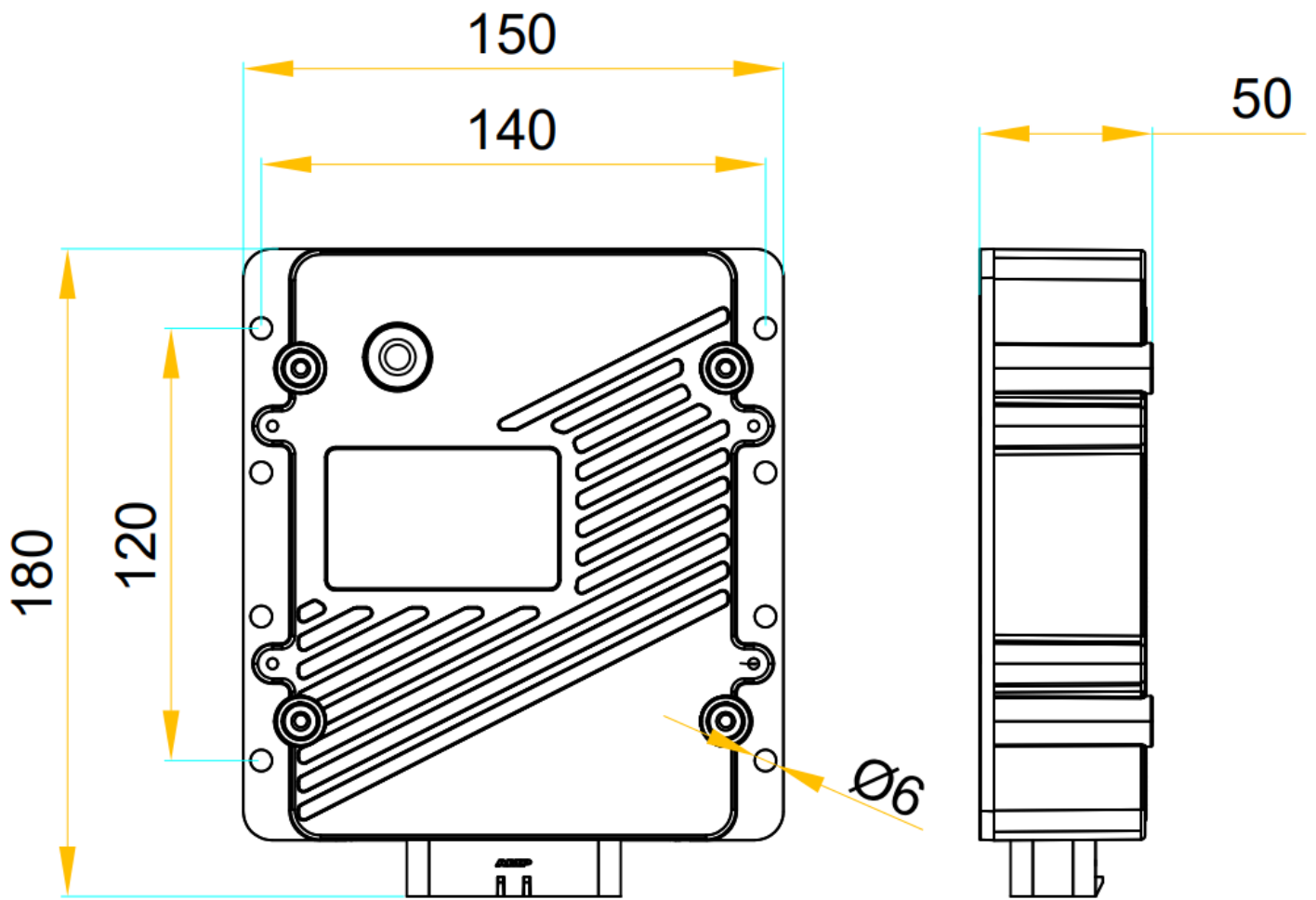
cabletronic

Cabletronic Srl
Via Emilia, 13 – 29010 Cadeo (PC)
Tel. 0523.501158
Fax. 0523.503225
Mail: info@cabletronicsrl.com



SCU8	Model Modello	SCU8
12 e 24 V _{DC}	Nominal tension <i>Tensione nominale</i>	12 e 24 V _{DC}
9-36 V _{DC}	Voltage supply <i>Tensione di alimentazione</i>	9-36 V _{DC}
210mA without load; 18A with load	Power consumption <i>Consumo</i>	210mA senza carico; 18A a carico
N. 2 microcontroller ST STM32G473VBT6 ARM Cortex M4; RAM 128Kb, Flash EEprom 512Kb	Microcontroller <i>Microcontrollore</i>	N. 2 microcontrollori ST-STM32G473VBT6 ARM Cortex M4; RAM 128Kb, Flash EEprom 512Kb
-45° / +85°	Operating temperature <i>Temperatura di esercizio</i>	-45° / +85°
N° 8 Digital inputs positive / negative configurable by software MiWin N° 2 input AD (analog / digital) and 2 input capture	Input <i>Ingressi</i>	N° 8 analogico/digitali configurabili attraverso software come: <ul style="list-style-type: none"> - Ingresso positivo/negativo digitali 5-32V - Ingresso analogico/digitale 0-5V - Ingresso positivo/digitale con generatore di corrente 2 o 16 mA (indicato per sensori resistivi) N° 4 ingressi AD (analog / digital) di cui 2 selezionabili come ingressi in frequenza (input capture)
N° 8 self-protected digital outputs (4 output up to 8A and 4 output up to 8A under watchdog)	Output <i>Uscite</i>	N° 8 uscite digitali autoprotette (4 uscite da 8A e 4 uscite da 8A sotto rele watchdog) PWM con feedback di corrente
N° 2 Line CAN-BUS	Comunication <i>Comunicazione</i>	N° 2 Linee CAN-BUS
N° 2 2-axis accelerometer N° 1 Real Time Clock 512Kb N°2 analog output 0-5v o 0/10v N° 1 F-Ram to 256Kbit Separated 5V output	Device <i>Dispositivi</i>	N° 2 accelerometro a 2 assi da 1.2 g (usato anche da inclinometro) N° 1 calendario interno (Real Time Clock) 512Kb N° 2 uscite analogiche 0-5v o 0/10v N° 1 F-Ram per blackbox da 256Kbit Alimentazione diretta per salvataggio dati Separazione 5V esterni
IP67	IP protection degree <i>Protezione IP</i>	IP67
Material: PE66	Box <i>Contenitore</i>	Materiale: PE66
N° 1 Ampseal 35 pin	Connectors <i>Connettori</i>	N° 1 Ampseal 35 poli

Dimensioni centralina e fissaggio (mm)



[Download CCU88.igs](#)