

RCU-Slim

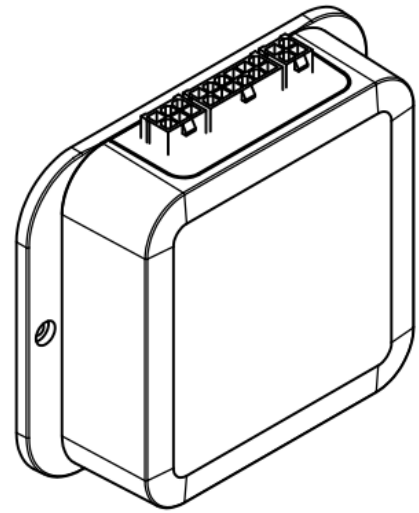
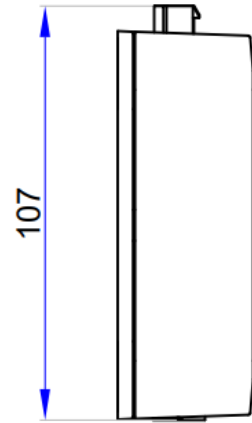
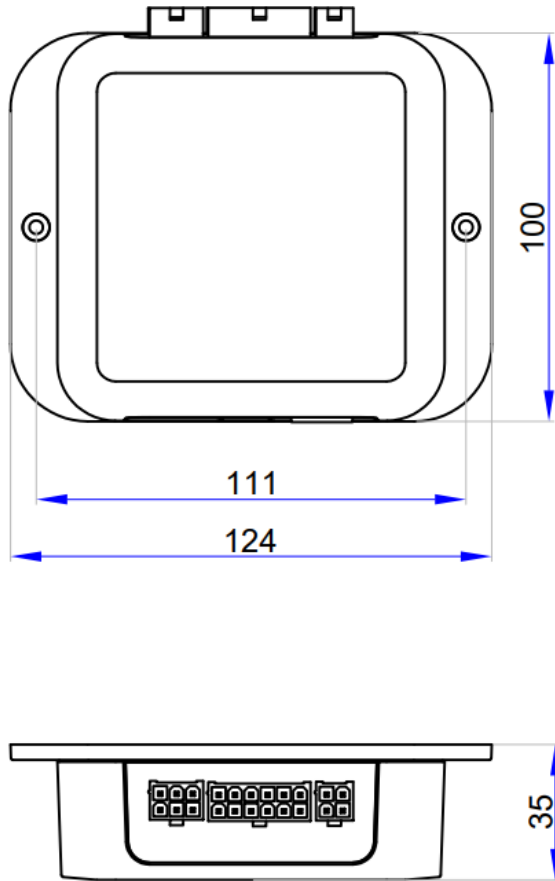
cabletronic

Cabletronic Srl
Via Emilia, 13 – 29010 Cadeo (PC)
Tel. 0523.501158
Fax. 0523.503225
Mail: info@cabletronicsrl.com



| RCU-Slim | Model Modello | RCU-Slim |
|---|---|---|
| 12 e 24 V _{DC} | Nominal tension <i>Tensione nominale</i> | 12 e 24 V _{DC} |
| 9-36 V _{DC} | Voltage supply <i>Tensione di alimentazione</i> | 9-36 V _{DC} |
| 115mA min; 5A max | Power consumption <i>Consumo</i> | 115mA senza carico; 5A a carico |
| N° 1 microcontrollori ST STM32H7 480 MHz 32-bit ARM Cortex-M7 | Microcontroller <i>Microcontrollore</i> | N° 1 microcontrollori ST STM32H7 480 MHz 32-bit ARM Cortex-M7 |
| -45° / +85° | Operating temperature <i>Temperatura di esercizio</i> | -45° / +85° |
| N° 4 analog/digital and frequency input configurable between software: <ul style="list-style-type: none"> - positive/negative digital input 5-32V - analogic/digital input 0-5V - 4-20mA - Resistive 0-5Kohm | Input <i>Ingressi</i> | N° 4 analogico/digitali e frequenza configurabili attraverso software come: <ul style="list-style-type: none"> - Ingresso positivo/negativo digitali 5-32V - Ingresso analogico/digitale 0-5V - Ingresso 4-20mA - Ingresso resistivo 0-5Kohm |
| N° 4 smart power output (also PWM) | Output <i>Uscite</i> | N° 4 uscite smart power (anche PWM) |
| N° 2 CAN-BUS SAEJ1939 line N° 1 USB line Host N° 1 USB line Device N° 1 ethernet line RJ45 N° 1 module Wi-fi FC41D IEEE 802.11 b/g/n N° 1 RS232 line | Communication <i>Comunicazione</i> | N° 2 Linee CAN-BUS SAEJ1939 N° 1 linea USB Host N° 1 linea USB Device N° 1 linea ethernet RJ45 N° 1 modulo Wi-fi FC41D IEEE 802.11 b/g/n N° 1 linea RS232 |
| N° 1 Real Time Clock N° 1 Telit GSM/GPRS – GPS Quectel EG915N-EU module N° 1 microSD N° 1 microSIM N° 1 Accelerometer 3 Axis | Device <i>Dispositivi</i> | N° 1 calendario interno (Real Time Clock) N° 1 modulo GSM/4G – GPS Quectel EG915N-EU N° 1 supporto memoria esterna (microSD) N° 1 supporto scheda telefonica (microSIM) N° 1 Accelerometro 3 assi |
| UNI EN 12895:2019 UNI EN ISO 13766-1:2018 CEI EN 61000-6-2:2006 CEI EN 61000-6-4:2007 + A1:2013 | EMC <i>EMC</i> | |
| ETSI 301 511 V12.1.10 Article 3.2 of the 2014/53/EU Directive accordingly with application of the ETSI 301 511 V12.1.10, standard par.4.2.16 (spurious). | Equipment device <i>Direttiva Radio</i> | |
| IP20 | IP protection degree <i>Protezione IP</i> | IP20 |
| N° 1 Molex 4 poli Mini-Fit N° 1 Molex 12 poli Mini-Fit N° 1 Molex 6 poli Mini-Fit | Connectors <i>Connettori</i> | N° 1 Molex 4 poli Mini-Fit N° 1 Molex 12 poli Mini-Fit N° 1 Molex 6 poli Mini-Fit |

Dimensioni centralina e fissaggio (mm)



[Download RCU-Slim.step](#)