

SCU10

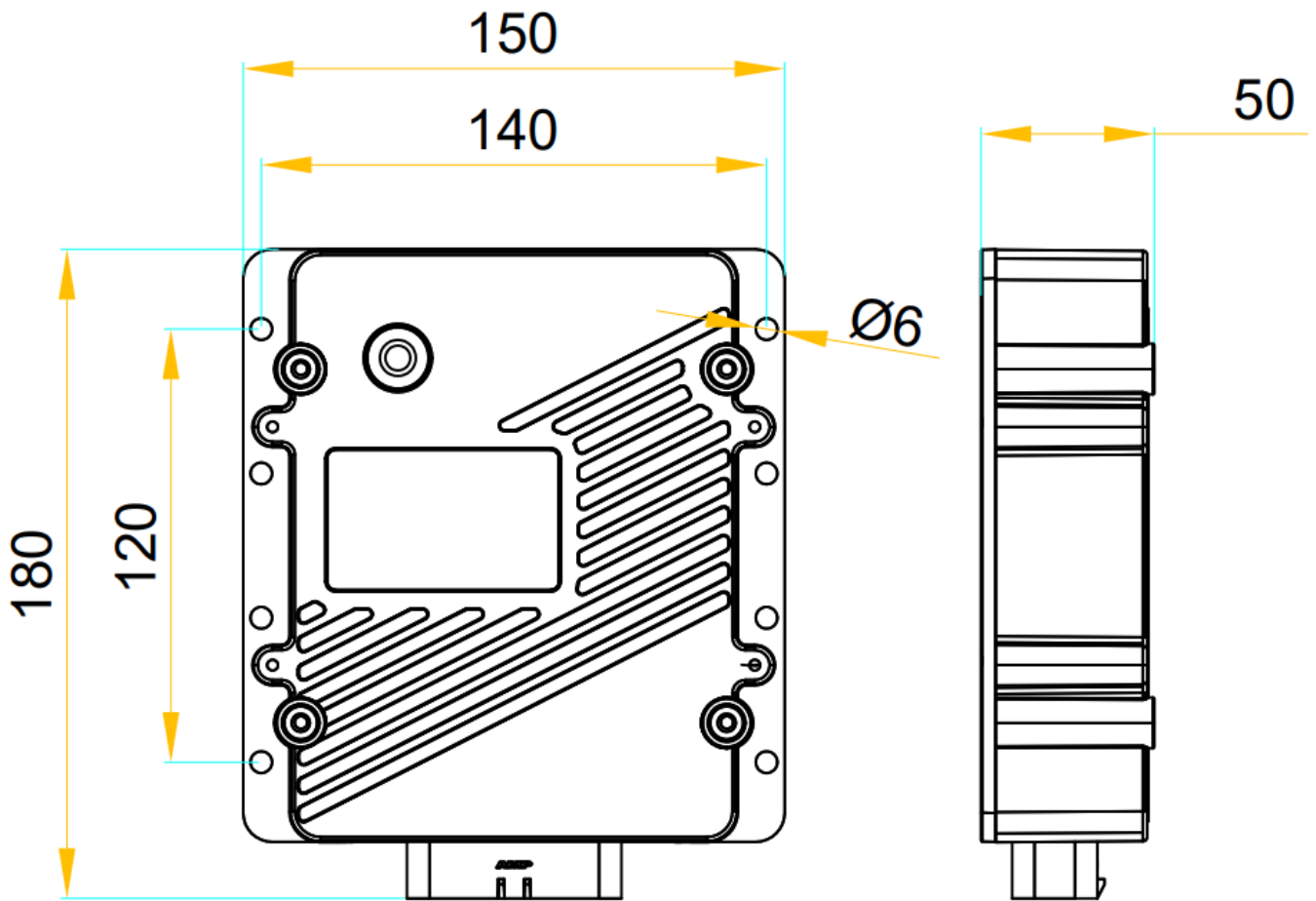
cabletronic

Cabletronic Srl
Via Emilia, 13 – 29010 Cadeo (PC)
Tel. 0523.501158
Fax. 0523.503225
Mail: info@cabletronicsrl.com



SCU10	Model <i>Modello</i>	SCU10
12 e 24 V_{DC}	Nominal tension <i>Tensione nominale</i>	<i>12 e 24 V_{DC}</i>
9-36 V_{DC}	Voltage supply <i>Tensione di alimentazione</i>	<i>9-36 V_{DC}</i>
210mA min; 15A max	Power consuption <i>Consumo</i>	<i>210mA senza carico; 15A a carico</i>
N° 2 Freescale MC9S12XE N° 1 Freescale MC9S08DZ supervisor	Microcontroller <i>Microcontrollore</i>	<i>N° 2 microcontrollori Freescale MC9S12XE</i> <i>N° 1 microcontrollori Freescale MC9S08DZ supervisor</i>
-45° / +85°	Operating temperature <i>Temperatura di esercizio</i>	<i>-45° / +85°</i>
N° 12 analog/digital input configurable between software: <ul style="list-style-type: none">- positive/negative digital input 5-32V- analog/digital input 0-5V- N° 8 input 4-20mA	Input <i>Ingressi</i>	<i>N° 12 analogico/digitali configurabili attraverso software come:</i> <ul style="list-style-type: none">- <i>Ingresso positivo/negativo digitali 5-32V</i>- <i>Ingresso analogico/digitale 0-5V</i>- <i>N° 8 ingressi 4-20mA</i>
N° 10 smart power output (anche PWM) of witch <ul style="list-style-type: none">- N° 4 with courant feedback	Output <i>Uscite</i>	<i>N° 10 uscite smart power (anche PWM) di cui</i> <ul style="list-style-type: none">- <i>N° 4 con feedback di corrente</i>
N° 2 CAN-BUS SAEJ1939 line	Comunication <i>Comunicazione</i>	<i>N° 2 Linee CAN-BUS SAEJ1939</i>
EN 61000-6-4:2007 + A1:2011, EN 61000-6-4:2006	EMC <i>EMC</i>	<i>EN 61000-6-4:2007 + A1:2011, EN 61000-6-4:2006</i>
IP67	IP protection degree <i>Protezione IP</i>	<i>IP67</i>
N° 1 Ampseal 35 poli	Connectors <i>Connettori</i>	<i>N° 1 Ampseal 35 poli</i>

Dimensioni centralina e fissaggio (mm)



[Download SCU10.igs](#)