

RCU

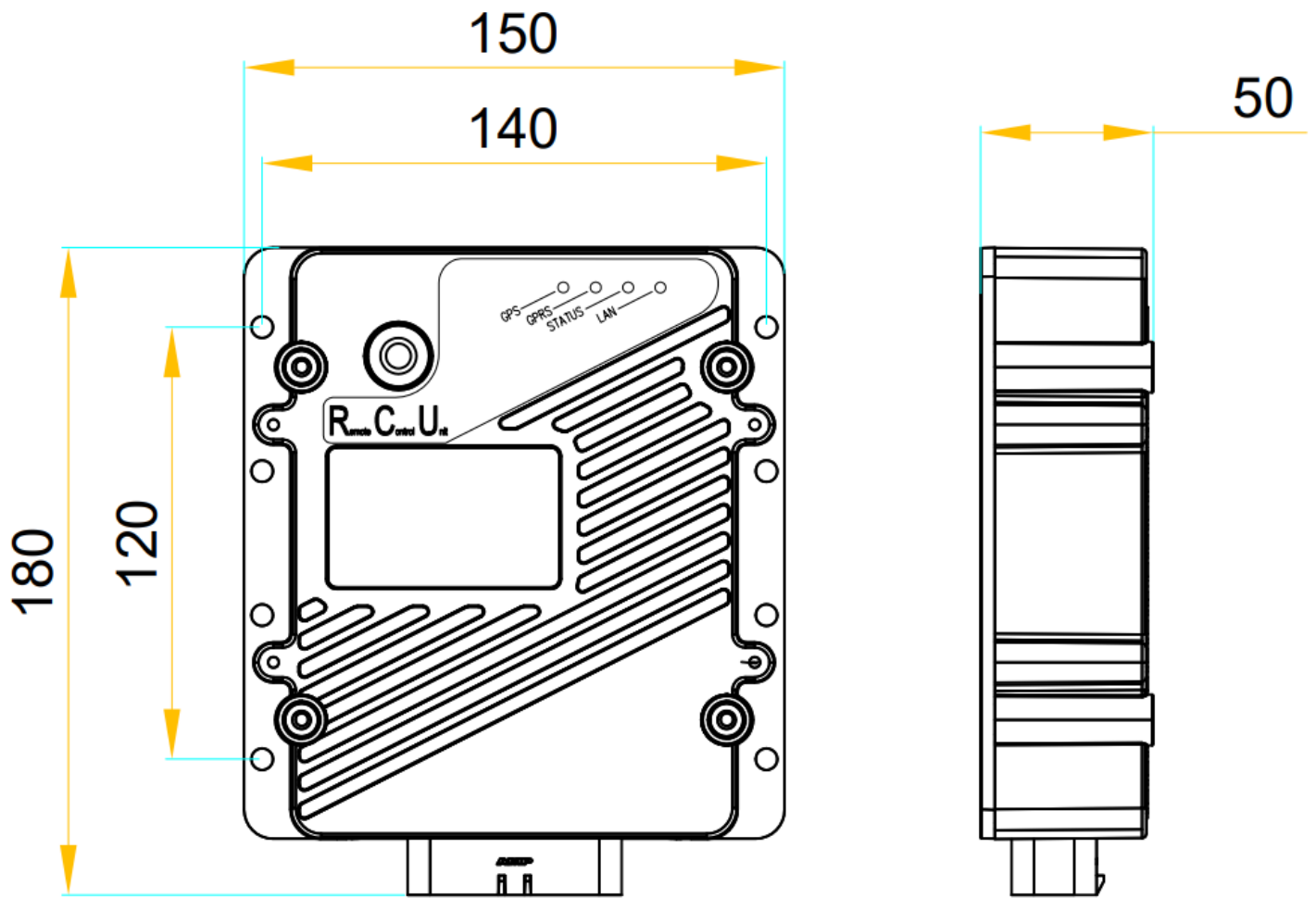
cabletronic

Cabletronic Srl
Via Emilia, 13 – 29010 Cadeo (PC)
Tel. 0523.501158
Fax. 0523.503225
Mail: info@cabletronicsrl.com



RCU	Model Modello	RCU
12 e 24 V _{DC}	Nominal tension <i>Tensione nominale</i>	12 e 24 V _{DC}
9-36 V _{DC}	Voltage supply <i>Tensione di alimentazione</i>	9-36 V _{DC}
210mA min; 15A max	Power consumption <i>Consumo</i>	210mA senza carico; 15A a carico
N° 1 microcontrollori ST STM32F7 216 MHz 32-bit ARM Cortex-M7	Microcontroller <i>Microcontrollore</i>	N° 1 microcontrollori ST STM32F7 216 MHz 32-bit ARM Cortex-M7
-45° / +85°	Operating temperature <i>Temperatura di esercizio</i>	-45° / +85°
N° 4 analog/digital and frequency input configurable between software: <ul style="list-style-type: none">- positive/negative digital input 5-32V- analogic/digital input 0-5V	Input <i>Ingressi</i>	N° 4 analogico/digitali e frequenza configurabili attraverso software come: <ul style="list-style-type: none">- Ingresso positivo/negativo digitali 5-32V- Ingresso analogico/digitale 0-5V
N° 4 smart power output (also PWM)	Output <i>Uscite</i>	N° 4 uscite smart power (anche PWM)
N° 2 CAN-BUS SAEJ1939 line	Communication <i>Comunicazione</i>	N° 2 Linee CAN-BUS SAEJ1939
N° 1 USB line		N° 1 linea USB
N° 1 ethernet line		N° 1 linea ethernet
N° 1 module Wi-fi WGM160P		N° 1 modulo Wi-fi WGM160P
N° 1 RS232 line		N° 1 linea RS232
N° 1 accelerometer 3 axis	Device <i>Dispositivi</i>	N° 1 accelerometro a 3 assi
N° 1 Real Time Clock 512Kb		N° 1 calendario interno (Real Time Clock) 512Kb
N° 1 Telit GPS module GNSS Standalone		N° 1 modulo GPS Telit GNSS Standalone
N° 1 Telit GSM/GPRS GE910 module		N° 1 modulo GSM/GPRS Telit GE910
N° 1 NTSC/PAL Video Decoder TI TVP5150 module		N° 1 modulo NTSC/PAL Video Decoder TI TVP5150
N° 1 microSD case		N° 1 supporto memoria esterna (microSD)
N° 1 microSIM case		N° 1 supporto scheda telefonica (microSIM)
UNI EN 12895:2019 UNI EN ISO 13766-1:2018 CEI EN 61000-6-2:2006 CEI EN 61000-6-4:2007 + A1:2013	EMC <i>EMC</i>	UNI EN 12895:2019 UNI EN ISO 13766-1:2018 CEI EN 61000-6-2:2006 CEI EN 61000-6-4:2007 + A1:2013
ETSI 301 511 V12.1.10 Article 3.2 of the 2014/53/EU Directive accordingly with application of the ETSI 301 511 V12.1.10, standard par.4.2.16 (spurious).	Equipment device <i>Direttiva Radio</i>	ETSI 301 511 V12.1.10 Article 3.2 of the 2014/53/EU Directive accordingly with application of the ETSI 301 511 V12.1.10, standard par.4.2.16 (spurious).
IP67	IP protection degree <i>Protezione IP</i>	IP67
N° 1 Ampseal 35 poli	Connectors <i>Connettori</i>	N° 1 Ampseal 35 poli

Dimensioni centralina e fissaggio (mm)



[Download RCU.igs](#)