

# CCU88

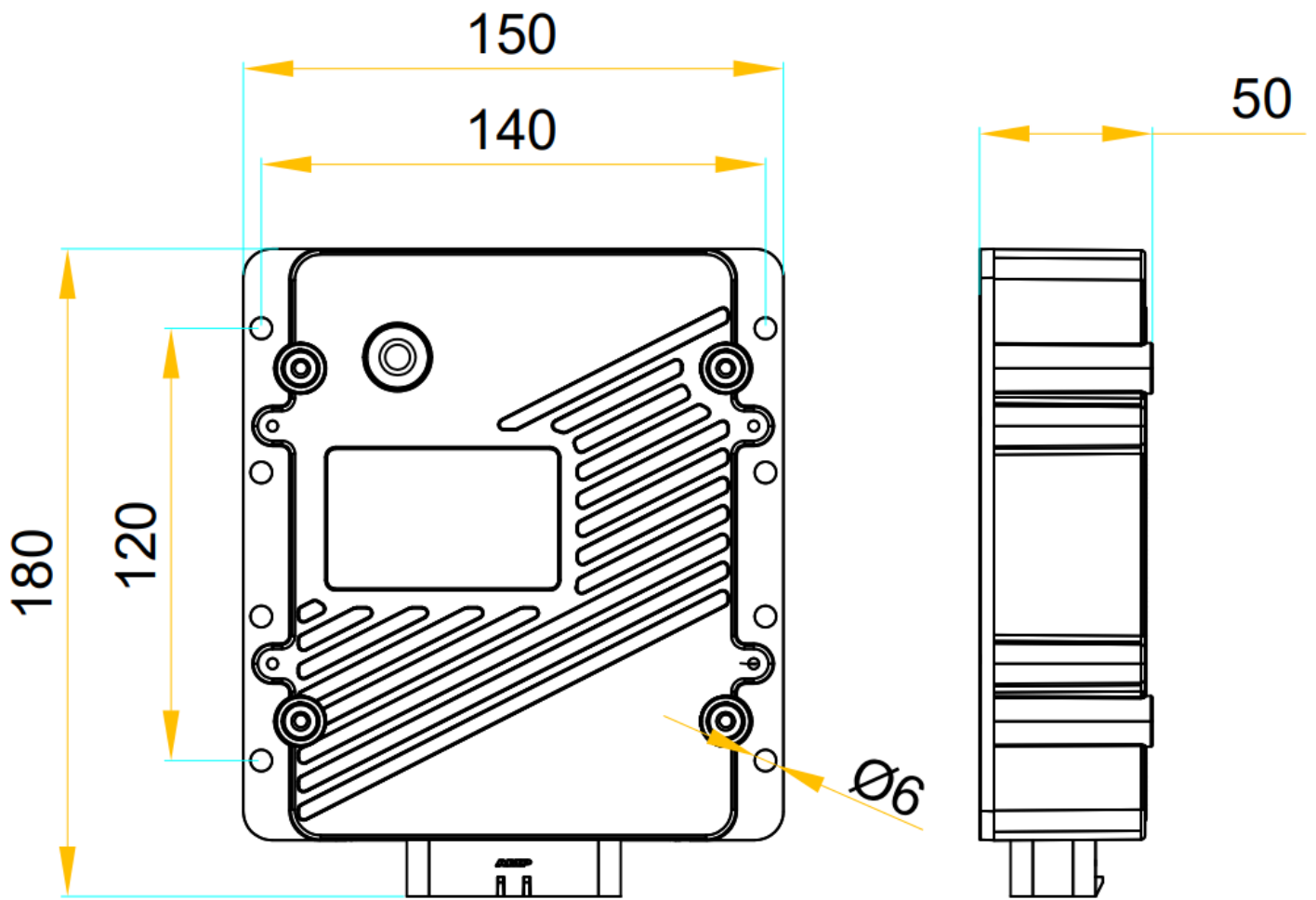
**cabletronic**

**Cabletronic Srl**  
Via Emilia, 13 – 29010 Cadeo (PC)  
Tel. 0523.501158  
Fax. 0523.503225  
Mail: [info@cabletronicsrl.com](mailto:info@cabletronicsrl.com)



CCU88	Model Modello	CCU88
12 e 24 V <sub>DC</sub>	<b>Nominal tension</b> <i>Tensione nominale</i>	12 e 24 V <sub>DC</sub>
9-36 V <sub>DC</sub>	<b>Voltage supply</b> <i>Tensione di alimentazione</i>	9-36 V <sub>DC</sub>
210mA without load; 18A with load	<b>Power consumption</b> <i>Consumo</i>	210mA senza carico; 18A a carico
Freescale MC9S12XDP512MAL: RAM 32Kb, Flash EEprom 512Kb, Eeprom 4Kb	<b>Microcontroller</b> <i>Microcontrollore</i>	Freescale MC9S12XDP512MAL: RAM 32Kb, Flash EEprom 512Kb, Eeprom 4Kb
-45° / +85°	<b>Operating temperature</b> <i>Temperatura di esercizio</i>	-45° / +85°
N° 8 Digital inputs positive / negative configurable by software MiWin N° 2 input AD (analog / digital) and 2 input capture	<b>Input</b> <i>Ingressi</i>	N° 8 analogico/digitali configurabili attraverso software come: <ul style="list-style-type: none"><li>- Ingresso positivo/negativo digitali 5-32V</li><li>- Ingresso analogico/digitale 0-5V</li><li>- Ingresso positivo/digitale con generatore di corrente 2 o 16 mA (indicato per sensori resistivi)</li></ul> N° 4 ingressi AD (analog / digital) di cui 2 selezionabili come ingressi in frequenza (input capture)
N° 8 self-protected digital outputs (4 output up to 8A and 4 output up to 8A under watchdog) N° 1 digital output 24 VDC a 500mA	<b>Output</b> <i>Uscite</i>	N° 8 uscite digitali autoprotette (4 uscite da 8A e 4 uscite da 8A sotto rele watchdog) PWM con feedback di corrente N° 1 uscite fisse 24 VDC a 500mA per comune comandi e/o servizi (alimentazione sensori)
N° 2 Line CAN-BUS	<b>Communication</b> <i>Comunicazione</i>	N° 2 Linee CAN-BUS
N° 2 2-axis accelerometer N° 1 Real Time Clock 512Kb N°2 analog output 0-5v o 0/10v N° 1 F-Ram to 256Kbit Separated 5V output 16 position selector	<b>Device</b> <i>Dispositivi</i>	N° 2 accelerometro a 2 assi da 1.2 g (usato anche da inclinometro) N° 1 calendario interno (Real Time Clock) 512Kb N° 2 uscite analogiche 0-5v o 0/10v N° 1 F-Ram per blackbox da 256Kbit Alimentazione diretta per salvataggio dati Separazione 5V esterni Selettore a 16 posizioni per uso interno (Indirizzamento slave)
IP67	<b>IP protection degree</b> <i>Protezione IP</i>	IP67
Material: PE66	<b>Box</b> <i>Contenitore</i>	Materiale: PE66
N° 1 Ampseal 35 pin	<b>Connectors</b> <i>Connettori</i>	N° 1 Ampseal 35 poli

*Dimensioni centralina e fissaggio (mm)*



[Download CCU88.iqs](#)